



WORLD KARATE FEDERATION

Para Karate

REGRAS DE COMPETIÇÃO DE KATA



CONFEDERAÇÃO BRASILEIRA DE KARATE

Válido a partir de 1.1.2023

CONTEÚDO

ARTIGO 1: COMPETIÇÃO DE KATA DE PARA KARATE.....	3
ARTIGO 2: DISCIPLINA, CATEGORIAS E CLASSES DE ESPORTE.....	4
ARTIGO 3: ÁREA DE COMPETIÇÃO DE KATA	7
ARTIGO 4: VESTUÁRIO OFICIAL	9
ARTIGO 5: ORGANIZAÇÃO DA COMPETIÇÃO DE KATA	16
ARTIGO 6: PAINEL DE JUÍZES.....	19
ARTIGO 7: PONTUAÇÃO.....	20
ARTIGO 8: FUNCIONAMENTO DAS RODADAS	23
ARTIGO 9: PROTESTO OFICIAL	24
ARTIGO 10: ADAPTAÇÃO LOCAL DAS REGRAS	27
ARTIGO 11: INSCRIÇÃO E CREDENCIAMENTO DE ATLETAS	28
ARTIGO 12: ANTI-DOPING E CONTROLE DE DOPING	29
APÊNDICE 1: LISTA OFICIAL DE KATA.....	30
APÊNDICE 2: FORMULÁRIO DE PROTESTO OFICIAL.....	31

ARTIGO 1 : COMPETIÇÃO DE KATA DE PARA KARATE

- 1.1 Para Karate é a modalidade de Karate adaptada para Atletas com deficiências. As regras e regulamentos da competição de Kata do Para Karate foram formuladas para preservar a segurança dos Atletas, assim como promover uma competição justa por meio de um conjunto consistente e transparente de normas. Essas regras se aplicam e devem ser seguidas por todos os Atletas, Técnicos, pessoal de classificação, Juízes e outros profissionais de apoio que organizam e/ou participam de qualquer competição de Para Karate reconhecida pela WKF.

- 1.2 As seguintes regras e regulamentos são obrigatórios para todos os eventos de Para Karate da WKF, bem como para outras competições reconhecidas pela WKF. Qualquer competição que não siga os padrões desses conjuntos de regras não pode ser reconhecida como uma competição de Para Karate da WKF.

ARTIGO 2: DISCIPLINA, CATEGORIAS E CLASSES DE ESPORTE

2.1 DISCIPLINAS E CATEGORIAS GERAIS

2.1.1 Nas competições de Para Karate, somente o Kata Individual é executado. Existem três categorias gerais para Kata Individual no Para Karate:

- a. Atletas com Deficiência Visual (K10)
- b. Atletas com Deficiência Intelectual
 - Atletas com QI inferior a 75 (K21)
 - Atletas com Síndrome de Down (K22)
- c. Atletas com Deficiência Física
 - Cadeirantes (K30)

2.1.2 Essas categorias são divididas em Classes Esportivas, de acordo com a classificação funcional da deficiência do Atleta (conforme descrito nas Regras de Classificação de Para Karate da WKF), e uma Pontuação de Compensação na forma de Pontos Extras é dada de acordo com o grau de Deficiência.

2.1.3 Atletas com mais de um tipo de deficiência poderão competir apenas em uma Classe Esportiva durante os campeonatos. Os Atletas serão classificados estritamente de acordo com os critérios de deficiência da categoria em que estão inscritos.

2.1.4 A classificação no Para Karate consiste na alocação da Classe Esportiva, status de classificação e sistema de compensação de pontos por meio de Pontos Extras, que são atribuídos a um Atleta nas Classes Esportivas K10 e K30 de acordo com a influência de sua deficiência particular ao executar o Kata. Esta limitação de desempenho será avaliada por Classificadores especialistas da WKF durante a Sessão de Classificação. Nas Classes Esportivas K10 e K30, o Painel de Classificação dará ao Atleta uma Pontuação de Compensação que posteriormente será adicionada à Pontuação dos Juízes, conforme explicado mais adiante na seção Pontuação.

(Para mais informações sobre Classificação, consulte as Regras de Classificação de Para Karate da WKF).

2.2 CLASSES ESPORTIVAS DO PARA KARATE

2.1 As Classes Esportivas são subcategorias de competição que se dividem de acordo com o tipo de deficiência, para que o Atleta possa competir na Classe que melhor permite uma representação justa de acordo com a sua deficiência, permitindo ao Atleta expressar o seu máximo potencial atlético e técnico. As Classes Esportivas da WKF são as seguintes, divididas por idade e gênero (masculino e feminino):

Classes Esportivas	Senior: 8 Classes Esportivas	
Kata executado por Atletas com Deficiência Visual	Masculino	+16
	K10	
	Feminino	+16
	K10	
Vendas são necessárias para todos os Atletas com Deficiência Visual durante o Kata. As classes K10 executarão o Kata em pé.		

Kata executado por Atletas com Deficiência Intelectual	Masculino	+16
	K21	
	K22	
	Feminino	+16
	K21	
	K22	
As classes K21 e K22 podem executar UM Kata. O Kata deve ser executado em pé.		

Kata executado por Atletas com Deficiência Física	Masculino	+16
	K30	
	Feminino	+16
	K30	
A Classe K30 competirá em Cadeira de Rodas.		

2.3 CLASSES ESPORTIVAS RECOMENDADAS PARA O DESENVOLVIMENTO DO PARA KARATE EM NÍVEL NACIONAL DE COMPETIÇÕES

2.3.1 Três Classes Esportivas adicionais na Competição Individual de Kata do Para Karate são recomendadas para o desenvolvimento do Para Karate:

- a) Atletas Deficientes Visuais - Atletas com deficiência visual leve (K11)
- Atletas com deficiência visual severa – Cegueira (K12)
- b) Atletas com Deficiência Intelectual - Atletas com Autismo (K23)
- c) Atletas com Deficiência Física - **Standees** (K40)

2.3.2 Classes Esportivas para Juniores/Cadetes são recomendadas para o desenvolvimento do Para Karate.

Exemplo de classes:

Classes Esportivas	Juniores: 14 Classes Esportivas	Seniores: 14 Classes Esportivas
Kata executado por Atletas com Deficiência Visual	Masculino 14-17	Masculino +16
	K11	K11
	K12	K12
	Feminino 14-17	Feminino +16
	K11	K11
	K12	K12
Vendas são necessárias para todos os Atletas com Deficiência Visual durante o Kata. As classes K11 e K12 realizarão o Kata em pé.		

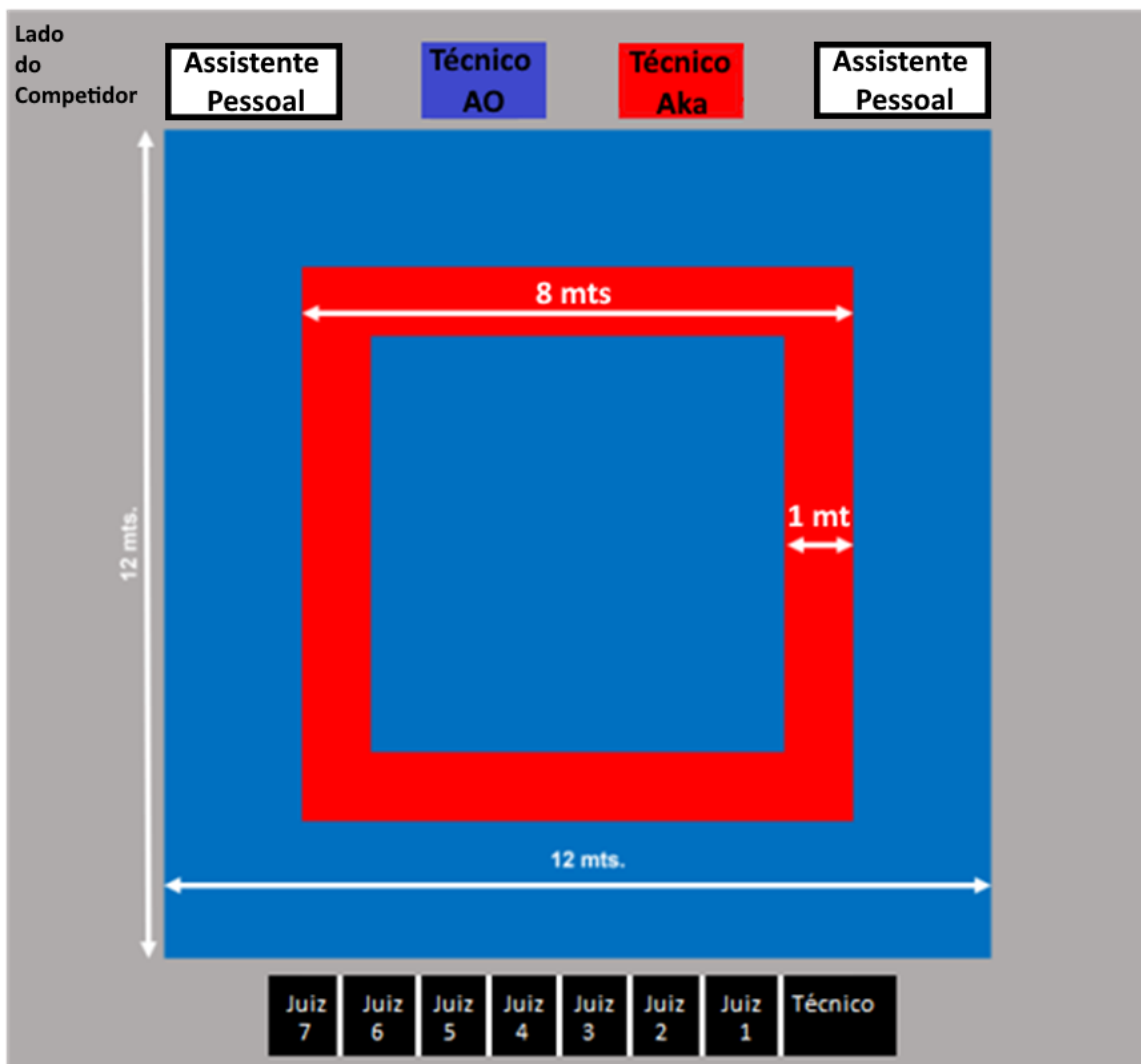
Kata executado por Atletas com Deficiência Intelectual	Masculino 14-17	Masculino +16
	K21	K21
	K22	K22
	K23	K23
	Feminino 14-17	Feminino +16
	K21	K21
	K22	K22
	K23	K23
As classes K21, K22 e K23 podem executar UM Kata. O Kata deve ser executado em pé.		

Kata executado por Atletas com Deficiência Física	Masculino 14-17	Masculino +16
	K30	K30
	K40	K40
	Feminino 14-17	Feminino +16
	K30	K30
	K40	K40
A Classe K30 competirá em Cadeira de Rodas. A Classe K40 competirá em pé.		

ARTIGO 3: ÁREA DE COMPETIÇÃO DE KATA

- 3.1 A área de competição será um quadrado de Tatami aprovado pela WKF, com lados de oito metros (medidos de fora). Haverá uma área de segurança livre de dois metros de cada lado. Quando uma área de competição elevada for usada, a área de segurança deve ter um (1) metro adicional de cada lado.
- 3.2 Toda a Área de Competição deve estar sem nenhum tipo de obstáculo que dificulte a movimentação.
- 3.3 Os Juízes e o Técnico de Software são colocados lado a lado em uma mesa no final do Tatami de frente para os Competidores com o Juiz Chefe (Juiz nº 1) mais próximo do Técnico de Software que se senta no outro extremo da mesa.
- 3.4 Todos os Juízes e o Técnico de Software são colocados em fila em frente à mesa oficial, de preferência atrás de uma única mesa.
- 3.5 Não deve haver painéis publicitários, paredes, pilares, etc. dentro de um metro do perímetro externo da área de segurança.
- 3.6 Técnicos e assistentes pessoais estarão sentados fora da área de segurança, em seus respectivos lados do TATAMI em direção à mesa oficial. Onde a área do TATAMI for elevada, os Técnicos serão colocados fora da área elevada atrás de seus respectivos Competidores.
- 3.7 Caso as disputas por medalhas ou competições ocorram em uma plataforma, ou por questões de segurança dos Atletas, o Acompanhante (Técnicos ou Auxiliar, se necessário) conduzirá os Atletas até a plataforma através de degraus ou rampa e os conduzirá até o perímetro da competição. Após a disputa, os Atletas serão conduzidos de volta à saída da plataforma e conduzidos desde a plataforma pelo Acompanhante. Caso o Atleta seja conduzido até a plataforma apenas pelo Técnico que fica sentado na plataforma ao lado do Atleta, a cadeira do Técnico próxima à plataforma permanece vazia.

3.8 Representação do layout da área de competição de Kata:



ARTIGO 4: VESTUÁRIO OFICIAL

4.1 Juízes

4.1.1 O uniforme oficial será o seguinte:

- a) Um blazer clássico azul-marinho não transpassado (código de cores 19-4023 TPX).
- b) Calças lisas em cinzento-claro, sem dobra (código de cores 18-0201 TPX).
- c) Camisa branca de mangas curtas.
- d) Meias azuis escuras ou pretas simples e sapatos/sapatilhas sem cadarço para utilização na área de competição.
- e) Gravata oficial, usada sem clipe.
- f) Um apito preto com um discreto cordão branco.

4.1.2 São permitidas as seguintes adições ao traje:

- a) Uma aliança de casamento simples.
- b) Toucado de teor religioso aprovado pela WKF.
- c) Um gancho de cabelo e brincos discretos.
- d) O cabelo deve ser usado fora dos ombros e a maquilhagem deve ser discreta.
- e) Não é permitido o uso de sapatos de saltos com mais de 4 cm com o uniforme.

4.1.3 Os Juízes devem usar o uniforme oficial em todos os torneios, reuniões técnicas e cursos.

4.1.4 Para eventos multiesportivos em que seja fornecido aos Árbitros com recursos da COL (Comissão Organizadora Local), um uniforme com as cores do evento específico, o uniforme oficial dos mesmos pode ser substituído por esse uniforme comum, desde que tal seja solicitado por escrito à WKF pelo organizador do evento e por esta formalmente aprovado.

4.1.5 Se o Árbitro Chefe concordar, os árbitros podem ser autorizados a remover os seus casacos.

4.1.6 A Comissão de Árbitros ou o Árbitro Chefe pode recusar a participação de qualquer Oficial que não cumpra o presente regulamento.

4.2 Competidores

4.2.1 Competitors must wear a white, WKF approved, Karategi without stripes, piping, or personal embroidery other than specifically allowed by the WKF EC and specified in the bulletin for the competition.

- a) Em todos os eventos oficiais da WKF (Campeonato Mundial e Karate 1 – Premier League, Serie A e Liga da Juventude), o Karategi deve ter marcas bordadas nos ombros, a vermelho ou azul de acordo com o desenho. Exceções são os Campeões Sénior do Mundo e os Vencedores da Premier League que, em vez do vermelho ou azul, devem ter marcas bordadas a dourado.
- b) O emblema nacional ou bandeira do país será usado no peito, do lado esquerdo do casaco e não pode exceder um tamanho total de 12 por 8cm.
- c) Apenas as etiquetas originais do fabricante podem ser fixadas no Karategi.
- d) Adicionalmente, a identificação emitida pelo Comitê Organizador é usada nas costas.
- e) Os Competidores ou equipas devem usar uma faixa vermelha (AKA) ou azul (AO) aprovada pela WKF, conforme atribuído pelo sorteio, sem quaisquer bordados pessoais ou publicidade ou marcações para além da etiqueta habitual do fabricante. As faixas de graduação não podem ser usadas durante a execução do Kata.

- f) As faixas vermelha e azul devem ter cerca de cinco centímetros de largura e comprimento suficiente para permitir quinze centímetros livres em cada lado do nó, mas não alcançar mais de três quartos do comprimento da coxa.
- g) A jaqueta, quando apertada à volta da cintura com a faixa, deve ter um comprimento mínimo que cubra os quadris, mas não deve alcançar mais de três quartos do comprimento da coxa.
- h) As Competidores do sexo feminino podem usar uma camisa branca simples por baixo da jaqueta de Karate.
- i) As jaquetas sem fitas não podem ser utilizadas. As fitas da jaqueta devem ser atadas no início da execução. Se forem rasgadas durante a mesma, o Competidor não é obrigado a mudar a jaqueta.
- j) O comprimento máximo das mangas da jaqueta não deve ser superior à curvatura do pulso e não deve ser inferior à metade do antebraço.
- k) As mangas da jaqueta não podem ser enroladas.
- l) As calças devem ser suficientemente compridas para cobrir pelo menos dois terços da canela e não devem chegar abaixo do osso do tornozelo. As pernas das calças não podem ser enroladas.



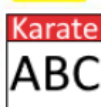
ESPAÇO PUBLICITÁRIO PARA A WKF DE 20 x 10 CM



ESPAÇO PUBLICITÁRIO PARA A FEDERAÇÃO NACIONAL DE 15 x 10 CM



ESPAÇO PUBLICITÁRIO PARA O ATLETA DE 5 x 10 CM



COSTAS RESERVADAS À FEDERAÇÃO ORGANIZADORA DE 30 x 30 CM EXIBINDO CÓDIGO DE TRÊS LETRAS DO PAÍS



EMBLEMA DA FEDERAÇÃO NACIONAL DE 12 x 8 CM



ESPAÇOS PARA MARCA DO FABRICANTE DE 5 x 4 CM

- 4.2.2 O Comitê Executivo da WKF pode autorizar a exibição de rótulos especiais ou marcas comerciais de patrocinadores aprovados.
- 4.2.3 Os Competidores podem usar toucas religiosamente obrigatórias aprovadas pela WKF: um lenço de cabeça de tecido liso preto cobrindo o cabelo, mas não o pescoço ou a área da garganta.
- 4.2.4 Os Competidores devem ter unhas curtas e não devem usar objetos metálicos ou outros. O uso de aparelhos metálicos nos dentes deve ser aprovado pelo Árbitro e pelo Médico do Torneio. O Competidor aceita total responsabilidade por qualquer lesão.
- 4.2.5 Óculos esportivos prescritos são permitidos apenas para Atletas com deficiência intelectual e atletas em cadeira de rodas. Todos os óculos devem ser presos à cabeça com uma alça e devem permanecer firmes no lugar durante todo o tempo da apresentação, sem cair. O uso de óculos esportivos deve ser aprovado pela Comissão de Para Karate. As lentes de contato podem ser usadas por conta e risco do próprio Competidor.
- 4.2.6 Os Competidores devem manter os cabelos limpos e cortados em um comprimento que não atrapalhe a execução. Hachimaki (faixa de cabeça) não será permitido.
- 4.2.7 Deslizes de cabelo são proibidos, assim como grampos de cabelo de metal. Fitas, miçangas e outros enfeites são proibidos. Um ou dois elásticos discretos em um único rabo de cavalo são permitidos.
- 4.2.8 É proibido o uso de qualquer vestuário, vestuário ou equipamento não autorizado.
- 4.2.9 O uso de bandagens, acolchoamento ou suportes por causa de lesão deve ser aprovado pelo Árbitro a conselho do Médico do Torneio.
- 4.2.10 Os Competidores que se apresentarem na área de competição com Karategi irregular terão um minuto para corrigir o traje, e o Técnico perderá automaticamente o direito de orientar a execução.

4.3 Técnicos e Assistentes Pessoais

- 4.3.1 Técnicos e Assistentes pessoais devem, a todo o momento durante o torneio, vestir o agasalho de treino oficial da sua Federação Nacional e exibir a sua identificação oficial, com exceção das disputas por medalhas em eventos oficiais da WKF, nos quais os Técnicos masculinos são obrigados a usar um terno escuro, camisa e gravata, e as Técnicas podem optar por usar um vestido, terno (casaco e calça) ou uma combinação de casaco e saia em cores escuras.
- 4.3.2 Adicionalmente, são permitidas as seguintes adições ao traje:
- a) Uma aliança de casamento simples
 - b) Toucado religioso aprovado pela WKF
- 4.3.3 O Supervisor de Competição da WKF, ou a Comissão Organizadora, podem permitir que os Técnicos, em vez de agasalho de treino, utilizem a camisa oficial da federação da equipe ou uma camisa de cor clara sem impressões ou logótipos.
- 4.3.4 Em qualquer incidente imprevisto, como testes adicionais de Classificação, Controle de Doping, incêndio ou outra necessidade de evacuação de emergência, os Técnicos nacionais são diretamente responsáveis pela remoção segura dos Atletas.

- 4.3.5 Caso as disputas ou competições ocorram em uma plataforma, o Competidor pode ser conduzido até a plataforma pelo Técnico ou pelo Assistente, se necessário.
- 4.3.6 Técnicos e Assistentes de Competidores devem garantir que o Atleta seja acompanhado durante toda a competição.
- 4.3.7 Os Técnicos e Assistentes dos Competidores devem garantir que qualquer medicação que possa ser necessária esteja acessível.

4.4 Equipamentos dos Atletas e animais de serviço médico

- 4.4.1 A Política Paralímpica Internacional (IPC) sobre Equipamentos Esportivos (descrita no Manual do IPC) se aplica a todas as competições reconhecidas. Os equipamentos homologados devem oferecer condições similares entre Atletas da mesma Classe Esportiva (além de oferecer segurança, em alguns casos), para permitir uma comparação justa entre os Atletas e suas reais capacidades físico-técnicas.
- 4.4.2 Os equipamentos acessórios aceitos são: vendas (classe K10), óculos esportivos (classes K21, K22 e K30) e cintas para as pernas em cadeiras de rodas (classe K30). Próteses, bengalas, muletas e outros equipamentos utilizados para suporte físico não são permitidos na Competição e Classificação.

4.5 Vendas

- 4.5.1. Atletas da Classe com Deficiência Visual (K10) são obrigados a usar óculos escuros aprovados pela Federação Internacional de Esportes para Cegos (IBSA) para esportes para cegos.

1.1.2023 – 31.12.2023 PERÍODO DE TRANSIÇÃO

- 4.5.2 As vendas devem ser de cor escura e discreta (cinza, azul, preto) e não devem ter logotipos ou marcas de patrocinadores ou fabricantes.
- 4.5.3 As vendas também devem permanecer firmemente colocadas no rosto e na cabeça do Atleta por meio de um elástico ajustável ou cinta que não deve se soltar ou se desfazer durante a execução do Kata.
- 4.5.4 Todas as vendas devem ser aprovadas pela Comissão de Para Karate durante a Sessão de Classificação antes da competição.

4.6 Cadeiras de Rodas

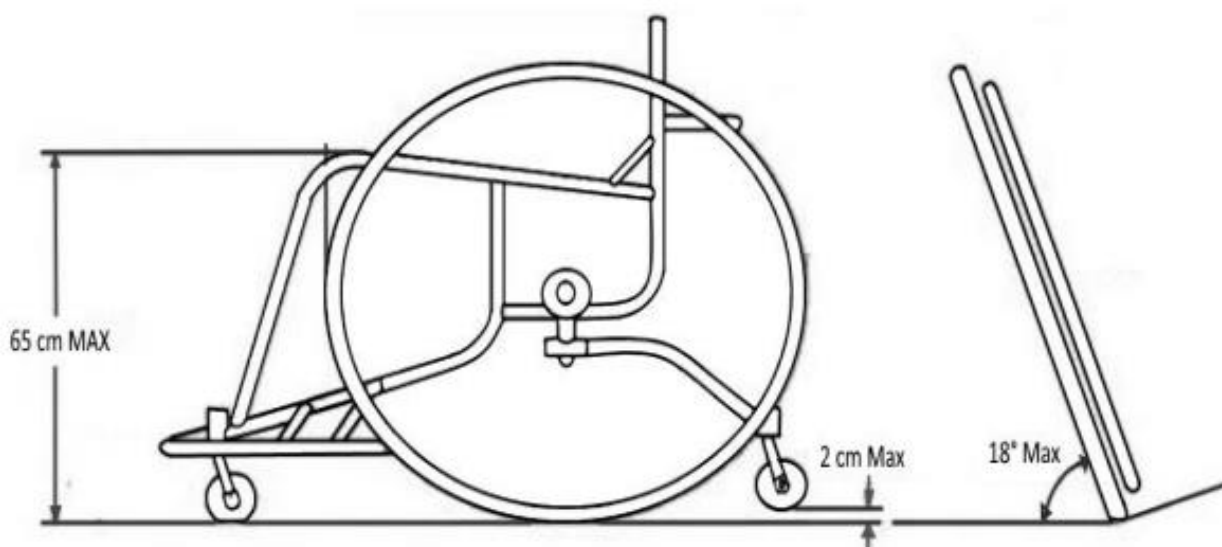
- 4.6.1 As cadeiras de rodas usadas na competição também devem ser usadas na Sessão de Classificação. Se na competição for utilizada uma cadeira de rodas diferente da Sessão de Classificação, o Atleta será desclassificado.
- 4.6.2 As cintas utilizadas na competição também devem ser utilizadas na Sessão de Classificação. Se nenhuma cinta for usada na Sessão de Classificação e uma for usada na competição, ou uma cinta diferente for usada na Sessão de Classificação e na competição, o Atleta será desclassificado.

4.6.3 Serão permitidos todos os tipos de cadeiras de rodas que permitam a apresentação atlética e sem perturbações de um Kata. Apenas os seguintes tipos e variações não são permitidos:

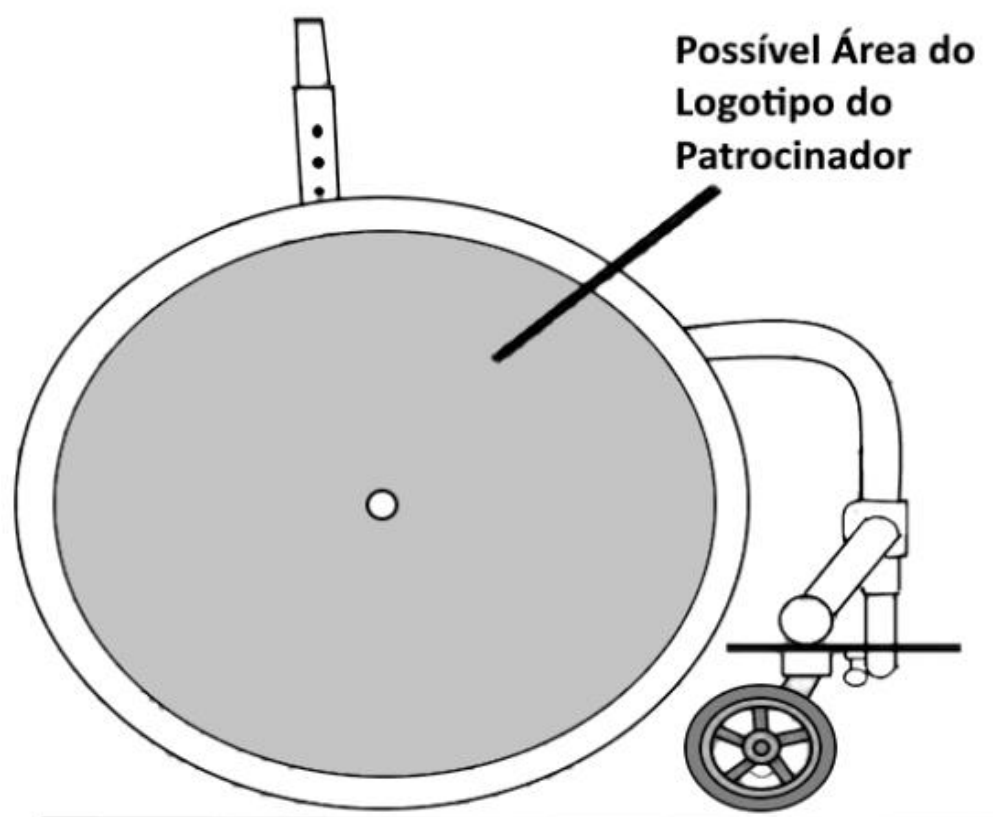
- a) Andadores.
- b) Cadeiras de rodas com suporte de tração elétrica (por exemplo, motores elétricos integrados nos eixos das rodas).
- c) Cadeiras de rodas elétricas.

4.6.4 Características da cadeira de rodas:

- a) A parte inferior dos apoios para os pés deve ser projetada para evitar danos ao tatami.
- b) É permitido uma ou duas rodinhas antiderrapantes fixados na parte traseira da cadeira de rodas para fins de segurança. Elas podem ser fixadas na estrutura ou no eixo traseiro e localizadas na parte traseira da cadeira de rodas; rodinhas que frequentemente ou mesmo continuamente entrem em contato com o piso podem ser adicionados à cadeira de rodas. A largura entre as rodinhas deve ser limitada à distância entre a parte interna das duas rodas grandes. Quando o Atleta está sentado na cadeira de rodas em posição de condução para frente, a distância máxima permitida entre a parte inferior da(s) rodinha(s) e o Tatami é de 2 cm. A(s) rodinha(s) antiderrapantes não deve(m) ultrapassar o plano vertical que toca os pontos mais traseiros das rodas motrizes. Este alinhamento deve ser avaliado com a cadeira de rodas em sua posição de condução para frente.
- c) Rodas traseiras grandes podem ter uma curvatura máxima de 18 graus.
- d) As rodas grandes podem ser de qualquer cor, desde que não manchem nem danifiquem o Tatami. Pneus ou rodinhas que marcam o Tatami não são permitidos. Exceções podem ser feitas quando for demonstrado que as marcas podem ser fácil e rapidamente removidas.
- e) A altura máxima desde o chão até ao topo da almofada, quando é utilizada uma almofada, ou até ao topo da plataforma do assento (quando não é utilizada uma almofada) não deve exceder os 65cm.
- f) Deve haver um aro de mão em cada roda.
- g) Nenhum dispositivo de direção ou marcha é permitido na cadeira de rodas.



- 4.6.5 Cintas de perna para fixar as pernas de Atletas em Cadeira de Rodas (K30) são permitidas. Elas devem ser de cor branca e sem logotipos e devem ser feitos de material que não seja elástico ou extensível. Podem ser utilizadas no máximo 3 (três) cintas; estas devem ser colocados entre os tornozelos e o quadril. A fixação da parte superior do corpo não é permitida.
- 4.6.6 São permitidos vários logotipos de patrocinadores nas posições e nos tamanhos especificados nas regras.
- 4.6.7 Vários logotipos de patrocinadores e publicidade podem ser colocados nas rodas principais. O logotipo pode ocupar até o tamanho do círculo formado pelos raios. Ambas as rodas podem ser usadas:



- 4.6.8 Qualquer identificação, logotipo ou itens que promovam ou anunciem opiniões políticas ou religiosas, ou que forneçam impressões ilegais ou falsas sobre o esporte, são proibidos. Conteúdo que deprecie a identidade ou a reputação da competição, da WKF ou de qualquer Comissão Organizadora Local, Comitê Organizador dos Jogos Principais (como o Comitê Olímpico Internacional ou o Comitê Paraolímpico Internacional), Federação Nacional ou Competidor também é estritamente proibido. Também é proibida a publicidade de produtos que prejudiquem a integridade do esporte ou de seus Atletas (por exemplo, tabaco ou álcool) ou que violem o Código Antidoping da WADA ou as leis locais.
- 4.6.9 A WKF terá o critério geral de se opor a qualquer forma de publicidade que prejudique a integridade do esporte e de seus Atletas ou dê uma imagem negativa à competição. Todos esses casos serão encaminhados à Comissão Disciplinar e Jurídica.

4.6.10 A colocação de logotipos de patrocinadores ou anúncios é proibida nos seguintes locais da cadeira de rodas:

- a) No encosto
- b) Nas guardas laterais ou apoios de braços
- c) Na plataforma
- d) Nas rodinhas
- e) Na estrutura

4.7 Animais de Serviço

4.7.1 Animais de serviço são animais treinados para ajudar pessoas com deficiência e para desempenhar funções específicas, como cães-guia ou cães treinados para detectar convulsões ou hipoglicemia.

4.7.2 Animais de serviço médico podem acompanhar os Atletas dentro do local de competição, mas apenas os animais treinados e certificados para detectar condições de risco de vida serão permitidos no perímetro externo da Área de Competição, onde devem permanecer sem causar interferência. Animais de serviço não podem entrar na Área de Competição. Animais de terapia, animais de apoio emocional ou animais de estimação que não sejam animais de serviço médico não serão permitidos na Área de Competição ou em seu perímetro.

ARTIGO 5: ORGANIZAÇÃO DA COMPETIÇÃO DE KATA

5.1 Geral

5.1.1 O Kata não é uma dança ou uma representação teatral. Deve aderir aos valores e princípios tradicionais. Deve ser realista em termos de luta e demonstrar concentração, poder e impacto potencial nas suas técnicas. Deve demonstrar força, poder e velocidade, bem como graça, ritmo e equilíbrio.

5.1.2 Os Competidores devem seguir sempre as instruções dadas pelo Juiz Chefe.

5.2 Formatos de competição

5.2.1 O Sistema de Eliminação de Grupos de 8 Competidores é usado para a competição de Para Karate.

5.2.2 A competição de Kata Individual consiste na execução individual em divisões masculinas e femininas separadas.

5.3 Chaveamento e ordem de execução

5.3.1 Para os Campeonatos Mundiais e Continentais, os quatro Competidores mais bem classificados no Ranking Mundial WKF presentes no dia da competição são chaveados.

5.3.2 O sistema de sorteio eletrônico determina aleatoriamente a ordem de competição dentro do grupo após a rodada inicial, excluindo as rodadas por medalhas.

5.4 Indicação do Kata a ser executado

5.4.1 É da exclusiva responsabilidade do Técnico, ou na ausência de um Técnico, do Competidor ou da equipe, assegurar que o Kata, tal como notificado ao Colaborador designado, é apropriado para essa rodada em particular.

5.4.2 Se houver qualquer discrepância entre o número e o nome do Kata registrado para a competição, prevalecerá o número, de acordo com a lista oficial de Kata do WKF.

5.5 Não comparecer a tempo

5.5.1 Os Competidores individuais ou equipes que não se apresentem quando chamados, ou decidam não continuar, serão desclassificados (KIKEN) dessa categoria. A desclassificação por KIKEN significa que os Competidores são desclassificados dessa categoria, mas não da participação em outra categoria.

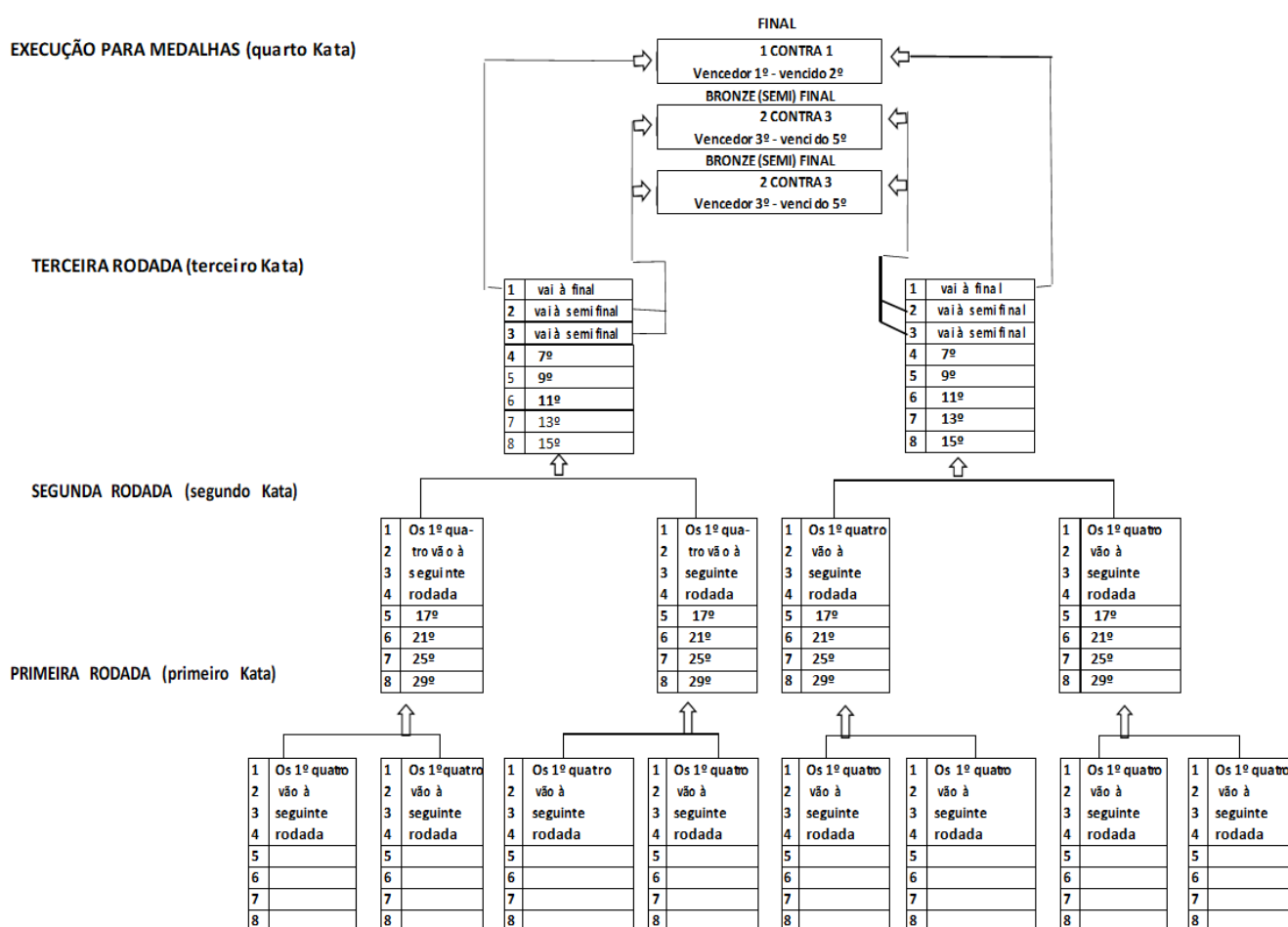
5.6 Sistema de Eliminação por Grupos de 8 Competidores

5.6.1 O número de Competidores determinará o número de grupos para facilitar as rodadas de eliminação. O quadro seguinte resume o número de chaves e grupos de acordo como número de Competidores:

Número de Competidores	Número de grupos	Número de Kata realizados para vencer	Competidores na segunda rodada
2	1	1	Zero (sem 2ª rodada)
3	1	2	Disputa por medalha (apenas ouro)
4	2	2	Disputa por medalha (apenas para ouro)
5 a 10	2	2	Disputa por medalha
11 a 24	2	3	8 Competidores
25 a 48	4	4	16 Competidores
49 a 96	8	4	32 Competidores
97 a 192	16	5	64 Competidores
193 ou mais	32	6	128 Competidores

- 5.6.2 Grupos de oito (com as exceções explicadas para menos de 11 ou mais de 96) competem e cada rodada reduz o número de Competidores por grupo para 4, passando estes à rodada seguinte - até restarem apenas dois grupos de Competidores (individuais ou equipas). Destes, os Competidores com a pontuação mais alta em cada um dos dois grupos respectivos competem entre si pelo 1º lugar (o vencido ficando com o 2º lugar) e os Competidores com a segunda pontuação mais alta em cada um dos dois grupos competem com os Competidores com a terceira pontuação mais alta no outro grupo, competindo pelos dois 3º lugares (finais de medalha de bronze).
- 5.6.3 No caso de haver 2 Competidores, um único Kata é executado para determinar o 1º e o 2º lugar.
- 5.6.4 Com 3 Competidores forma-se um grupo para a primeira fase e os dois primeiros Atletas se encontram para disputar o 1º e 2º lugar, e o 3º Atleta fica automaticamente em 3º lugar.
- 5.6.5 Com 4 Competidores formam-se dois grupos de dois para a primeira rodada e os dois vencedores competem pelo 1º lugar, enquanto os dois vencidos ficam com o 3º.
- 5.6.6 Com 5-10 Competidores, dois grupos e os Competidores com as três pontuações mais altas de cada grupo avançam para a competição pelas medalhas. O grupo segue o procedimento normal em que o Competidor de cada grupo com a pontuação mais alta compete pelo 1º e 2º lugares - e o Competidor número 2 compete contra o número 3 do outro grupo e vice-versa - exceto se houver apenas 5 Competidores no total. Nesse caso, o Competidor número 2 do grupo maior ganha o 3º lugar por *bye (walk-over)*.
- 5.6.7 Se o número de Competidores for 11-24, são formados dois grupos. Depois do primeiro Kata, os 4 melhores Competidores formam dois grupos de quatro, e o segundo Kata determina a classificação para os 6 Competidores (3 de cada grupo) que prosseguem na competição para a terceira rodada por medalhas da forma habitual.
- 5.6.8 Se o número de Competidores for de 25-48, são formados quatro grupos. Após o primeiro Kata, os 4 melhores Competidores de cada grupo passam à segunda rodada. Nesta, 16 Competidores são divididos em 2 grupos em 2 Tatami (8 Competidores por grupo) e executam o segundo Kata. Após a segunda rodada, os 4 melhores Competidores de cada grupo (8 no total) passam à terceira rodada. Na terceira rodada, estes 8 Competidores são divididos em 2 grupos (4 Competidores em cada grupo) e executam o terceiro Kata. Após a terceira rodada, os 3 melhores Competidores de cada grupo passam à competição por medalhas, realizando o quarto Kata.

- 5.6.9 O número base de Competidores por grupo é de 8, mas sempre que o número de Competidores exceder 64, mas for inferior a 97, o número de Competidores excedentes de 64 são distribuídos pelos 8 grupos, num máximo de 12 por grupo.
- 5.6.10 Se o número de Competidores for de 97 a 192, o número de grupos duplicará para 16 - ficando um número reduzido de Competidores por grupo - mas ainda assim selecionando os primeiros quatro de cada grupo, deixando 8 grupos de 8 Competidores (um total de 64 Competidores) para a rodada seguinte.
- 5.6.11 Se o número de Competidores for igual ou superior a 193, o número de grupos é novamente duplicado para 32 para reduzir o número de Competidores por grupo, selecionando os primeiros quatro de cada grupo, e ficando com 16 grupos de um total de 128 Competidores para a rodada seguinte.
- 5.6.12 O quadro seguinte ilustra o formato da competição:



- 5.6.13 Competição por medalhas: Os vencedores dos dois agrupamentos competem por ouro e prata. O número 2 de um dos dois últimos grupos compete contra o número 3 do outro pelas duas medalhas de bronze.
- 5.6.14 Os que perderam nas finais de bronze ficam em 5º lugar.
- 5.7 Competição de Kata para menores de 16 anos**
- 5.7.1 Não há desvios específicos das regras padrão, mas uma limitação da lista de Kata para Kata menos avançado pode ser usada.

ARTIGO 6: O PAINEL DE JUÍZES

- 6.1 O painel de sete Juízes para cada rodada, em todas as competições oficiais da WKF, será designado através de seleção aleatória, utilizando um software.
- 6.2 No entanto, para competições que não contem para o Ranking Mundial da WKF ou para a posição olímpica, o número de Juízes pode ser reduzido para 5 – continuando a eliminar a pontuação mais alta e a mais baixa.
- 6.3 O mesmo painel de Juízes deve ser destacado para todos os Competidores de um grupo para qualquer rodada única - ou grupo em Round-robin.
- 6.4 Para disputas por medalhas, nenhum dos Juízes pode ter a mesma nacionalidade dos Competidores ou ter qualquer outro tipo de conflito de interesses, tal como ter o mesmo país de residência, laços familiares, incluindo por afinidade ou uma relação de Competidor/Técnico.
- 6.5 Para cada Tatami, um Juiz é designado como Juiz Chefe e é ele que comunica com o técnico de Software, quando necessário, e trata de qualquer assunto imprevisto entre os Juízes.
- 6.6 Alocação dos Juízes e atribuição de painéis para as rodadas eliminatórias: o Secretário da Comissão de Arbitragem entrega ao Técnico de Software que trata do sistema de sorteio eletrónico uma lista com os nomes dos Juízes disponíveis por Tatami. Esta lista é feita pelo Secretário da Comissão Arbitragem uma vez terminado o sorteio dos Competidores e no final da reunião de Árbitros. Esta lista deve conter apenas os Juízes presentes nessa reunião e deve cumprir os critérios acima mencionados. Depois, para o sorteio dos Juízes, o Técnico de Software introduz a lista no sistema, que seleciona aleatoriamente sete Juízes de cada destacamento por Tatami para servirem como painel de Juízes.
- 6.7 Nas disputas por medalhas, os Chefes de Tatami entregam, ao Presidente e ao Secretário da Comissão de Arbitragem, uma lista contendo os técnicos dos seus próprios Tatami que estão disponíveis após a conclusão da última execução na rodada eliminatória. Assim que a lista é aprovada pelo Presidente da Comissão Arbitragem, a mesma é entregue ao Técnico de Software para que seja introduzida no sistema. O sistema atribui então aleatoriamente o painel de Juízes, que contém apenas os sete Juízes.
- 6.8 Se considerado oportuno o Anunciador e o Técnico de Software que opera o sistema de sorteio eletrónico podem ser a mesma pessoa.
- 6.9 Além disso, os organizadores devem providenciar Colaboradores para cada área de competição que estejam familiarizados com a lista Kata da WKF, para recolher e registar o Kata escolhido pelos Competidores antes de cada rodada e levar a lista ao Técnico de Software. O Chefe de Tatami é responsável por supervisionar o trabalho desse(s) Colaborador(es).

ARTIGO 7: PONTUAÇÃO

7.1 Lista oficial de Kata

- 7.1.1 Apenas os Kata da lista oficial de Kata da WKF podem ser executados. A lista oficial de Katas encontra-se no APÊNDICE 1.
- 7.1.2 Os nomes de alguns Kata estão duplicados devido às variações da ortografia habituais advindas da romanização dos nomes originais em japonês. Em vários casos, um Kata pode ser conhecido sob um nome diferente de estilo (Ryu-ha) para estilo e, em casos excepcionais, um nome idêntico pode, de fato, ser de um Kata diferente de estilo para estilo.

7.2 Avaliação

- 7.2.1 A execução é avaliada desde a saudação inicial do Kata até a saudação final do Kata.
- 7.2.2 Pequenas variações conforme ensinado pelo estilo do Competidor (Ryu-Ha) de Karate serão permitidas.
- 7.2.3 Desvios podem ser aceitáveis devido ao tipo de deficiência.
- 7.2.4 Alterações podem servir como alternativas para técnicas não executáveis (por exemplo, técnicas de mão ou elevação da cadeira de rodas, ao invés de chutes, para Atletas Cadeirantes, Hikite para roda da cadeira de rodas ao invés de quadril, etc.). Voltas podem ser usadas em vez de saltos, para Atletas de todas as Classes.
- 7.2.5 Kata deve ter conteúdo e características reconhecíveis do Kata original.
- 7.2.6 Os Competidores da categoria Deficiente Intelectual (Classes Esportivas K21 e K22) podem executar o mesmo Kata em outra rodada; assim, a repetição do Kata é permitida. Todas as outras Classes Esportivas (K10 e K30) devem executar um Kata diferente em cada rodada - a menos que o Kata seja executado como desempate. Somente os Kata listados na lista oficial de Kata são permitidos.

7.3 Sistema de pontos

- 7.3.1 As execuções recebem uma pontuação usando uma escala de 5,0 a 10,0 em incrementos de 0,1 - onde 5,0 representa a pontuação mais baixa possível para um Kata que é aceito como executado - e 10,0 representa um desempenho perfeito. Uma desclassificação é indicada por uma pontuação de 0,0.
- 7.3.2 A Pontuação de Compensação (Pontos Extras) emitida pelo Painel de Classificação será então adicionada à Pontuação dos Juizes, para ajustar como a Deficiência do Atleta afeta o desempenho do Kata (conforme descrito nas Regras de Classificação de Para Karate da WKF).
- 7.3.3 O sistema eliminará as pontuações mais altas e as mais baixas:

JUIZ 1	JUIZ 2	JUIZ 3	JUIZ 4	JUIZ 5	JUIZ 6	JUIZ 7	PONTUAÇÃO EXTRA	TOTAL
7.6	7.6	8.2	7.7	7.5	7.8	8.1	1.2	41

7.4.1 Para efeitos de aplicação uniforme da escala utilizada na pontuação, aplica-se a seguinte diretriz:

➤ 10	Perfeito	Perfeição de execução
➤ 9 - 9.9	Excelente	Competição por medalhas de classe mundial
➤ 8 - 8.9	Muito bom	Competição de alto nível internacional
➤ 7 - 7.9	Bom	Nível esperado para a competição internacional
➤ 6 - 6.9	Aceitável	Executado sem distinção
➤ 5 - 5.9	Insuficiente	Executado com discrepâncias
➤ 0	Desclassificado	

7.5 Resolução de empates

7.5.1 Os empates são resolvidos através dos seguintes passos para determinar o vencedor:

1. O que tiver a pontuação mais alta na execução, quando se incluir também a pontuação mais baixa obtida entre os dois Competidores (Resultados dados por 6 dos 7 Juízes).
2. O Competidor que tiver a pontuação mais alta na execução, quando se incluir tanto a pontuação maisbaixa como a mais alta obtidas entre os dois Competidores (Resultados dados pelos 7 Juízes).
3. A posição mais alta no ranking Mundial à data da competição.
4. Lançamento de moedas (seleção aleatória).

7.6 Critérios de avaliação

Execução de Kata	Especificação de desempenho técnico de acordo com a Classe Esportiva
<ol style="list-style-type: none">1. Posições2. Técnicas3. Movimentos transitórios4. Timing e sincronização5. Respiração correta6. Foco (KIME)7. Conformidade: Consistência no desempenho do KIHON8. Força9. Velocidade10. Equilíbrio	<ol style="list-style-type: none">1. Atletas com Deficiência Visual (K10) – orientação espacial e embusen (linha da execução) do Kata2. Atletas com Deficiência Intelectual (K21-22) - fluidez de técnicas3. Atletas com Deficiência Física (K30) - habilidade, controle e capacidade de manobra da cadeira de rodas

7.7 Faltas

Devem ser consideradas as seguintes faltas, se aparentes:

1. Perda breve de equilíbrio.
2. Movimentos assíncronos, como a aplicação de uma técnica antes da conclusão da transição corporal.
3. O uso de sinais sonoros (de qualquer outra pessoa, incluindo outros membros da equipe) ou gestos teatrais, tais como bater os pés, bater no peito, braços ou Karategi, ou respiração inadequada, devem ser considerados pelos Juízes como faltas muito graves na sua avaliação da execução do Kata – ao mesmo nível em que se penalizaria uma perda temporária de equilíbrio.

4. A faixa soltar-se durante a execução, a ponto de deslizar para o quadril.
5. Vendas saindo do rosto e descobrindo um ou ambos os olhos durante a execução.
6. Outros equipamentos, como cintas de perna ou óculos esportivos caindo de seus devidos lugares durante a execução.
7. Perda de tempo, incluindo marcha prolongada, cumprimentos excessivos ou pausas prolongadas antes de iniciar a execução.
8. Uma pausa ou interrupção repentina na execução.
9. Uma perda clara de equilíbrio resultando em uma queda ou passo de recuperação.

7.8 Desclassificação

Um Competidor pode ser desclassificados por qualquer uma das seguintes razões:

1. Não anunciar o Kata, anunciar o Kata errado - ou executar um Kata diferente do pré-anunciado à mesa oficial.
2. Falta da saudação no início e conclusão da execução do Kata.
3. Não iniciar o Kata de frente para os Juízes.
4. Omitir ou acrescentar movimentos - ou de outra forma alterar substancialmente a execução da sua forma original.
5. A faixa cair durante a execução.
6. Vendas caindo do rosto e descobrindo um ou ambos os olhos durante a execução.
7. Não seguir as instruções do Juiz Chefe ou outra má conduta (SHIKKAKU).
8. Uso da perna não afetada durante a execução do Kata em cadeira de rodas (K30).
9. Instruções do técnico durante a execução do Kata.
10. Utilização de equipamentos diferentes dos que foram utilizados e aprovados durante a sessão de classificação.
11. Representação falsa da deficiência durante a sessão de classificação.

Os motivos de desclassificação na avaliação devem ser tratados com cautela, pois algumas condições clínicas podem causar ou influenciar determinados comportamentos, ou podem ocorrer problemas.

Os Juízes devem ter a possibilidade de uma reunião (Shugo) aqui, sem necessariamente resultar em uma consequência. A Comissão de Para Karate pode oferecer assistência nesses momentos.

7.9 Celebrações excessivas e manifestações políticas ou religiosas

- 7.9.1 Espera-se que os Competidores respeitem a cerimônia de saudações antes e depois da execução do Kata. Qualquer celebração excessiva, tal como cair de joelhos, etc., ou expressões políticas ou religiosas, durante ou imediatamente após a execução, são proibidas e sujeita a uma multa igual ao montante determinado pelo Comitê Executivo para a taxa de protesto. Cabe ao Chefe de Tatami ou o Árbitro Chefe notificar a mesa oficial.

ARTIGO 8: FUNCIONAMENTO DAS RODADAS

- 8.1 Ao implementar o Sistema de Eliminatórias por 8 Grupos, os Competidores ou equipes são distribuídos entre 2 chaves, em grupos de oito (ou 12 no máximo) por área de competição.
- 8.2 Antes de cada rodada, os Competidores ou equipes devem submeter o Kata escolhido aos Colaboradores designados que transmitem a informação ao Técnico de Software, responsável pelo sistema de sorteio eletrônico. A sequência dentro de um grupo é determinada aleatoriamente, com exceção de qualquer alocação de chaveamentos na primeira rodada de eliminação.
- 8.3 No início de cada rodada, os Competidores ou equipes, alinham-se no perímetro da área de competição de frente para os Juízes. (Uma rodada deve ser entendida como uma atuação de todos os Competidores de um grupo). Após as saudações, inicialmente "SHOMEN NI REI" - e posteriormente; "OTAGAI NI REI", os Competidores saem da área de competição.
- 8.4 Quando convocado, cada Competidor ou equipe deve dirigir-se para o ponto de início do Kata, de frente para os Juízes.
- 8.5 O Competidor poderá ser conduzido até à linha do Tatami por um Acompanhante (Técnico ou Assistente). O Competidor deslocar-se-á então sozinho para a posição inicial, dentro do perímetro da Área de Competição; o Acompanhante não poderá entrar no perímetro da Área de Competição.
- 8.6 O ponto de início da execução do Kata é em qualquer lugar dentro do perímetro da área de competição.
- 8.7 Após a saudação, o Competidor deve anunciar claramente o nome do Kata que vai executar e iniciar a execução.
- 8.8 No final da execução, que é definido pela saudação no final do Kata, o(s) Competidor(s) deve(m) esperar pelo anúncio da avaliação, fazer(em) a saudação e, de seguida, abandonar o Tatami.
- 8.9 Ao final de cada grupo, todos os Competidores daquele grupo se alinharão - e o operador (Anunciador) anunciará os Competidores que passarão para a próxima fase. O nome dos quatro melhores classificados será mostrado no monitor. Os Competidores farão uma reverência e deixarão o Tatami.

ARTIGO 9: PROTESTO OFICIAL

9.1 Disposições gerais

- 9.1.1 Ninguém pode protestar contra uma decisão aos membros do Painel de Arbitragem.
- 9.1.2 Se um procedimento de arbitragem parecer violar as regras, os únicos autorizados a fazer um protesto são o Técnico do Competidor ou o seu representante oficial.
- 9.1.3 O protesto assume a forma de um relatório escrito apresentado imediatamente após o encontro que gera o protesto. A única exceção é quando o protesto diz respeito a mau funcionamento administrativo.
- 9.1.4 Qualquer protesto relativo à aplicação das regras não deve necessariamente impedir a progressão da competição e a intenção de protestar deve ser anunciada pelo Técnico ou pelo representante da Federação Nacional imediatamente após o fim da prova.
- 9.1.5 O Técnico/Representante da Federação Nacional solicita o protesto oficial ao Chefe de Tatami e espera-se que o mesmo esteja concluído, assinado, e entregue ao mesmo, acompanhado da taxa correspondente, dentro de 5 minutos após ter anunciado a intenção de protestar.
- 9.1.6 O fato de um Técnico/Representante da Federação Nacional não apresentar um protesto em tempo útil pode levar à sua rejeição se tal atraso, na opinião do Júri de Apelações, não tiver uma justificativa razoável e impedir a progressão da competição.
- 9.1.7 O Chefe de Tatami completa qualquer informação em falta relativa aos oficiais implicados e entrega imediatamente o formulário de protesto preenchido a um representante do Júri de Apelações. O Júri de Apelações revê imediatamente as circunstâncias que conduziram à decisão contestada. Tendo considerado todos os fatos disponíveis, eles produzirão um relatório e serão autorizados a tomar as medidas que forem necessárias. O protesto será analisado pelo Júri de Apelações e, como parte dessa revisão, o Júri estudará as evidências disponíveis para apoiar o protesto.
- 9.1.8 O protesto também pode ser diretamente decidido e anunciado ao Júri de Apelações pelo Presidente da Comissão de Arbitragem ou pelo Árbitro Chefe do evento. Nesse caso, não se aplica o pagamento de uma taxa de protesto.
- 9.1.9 Em caso de erro administrativo durante uma execução em curso, o Técnico pode notificar diretamente o Chefe de Tatami. Por sua vez, este notifica o Juiz Chefe.
- 9.1.10 O protesto deve conter o nome e o país dos Competidores, dos Juizes que atuaram e os detalhes precisos do que está sendo protestado. Nenhuma reivindicação geral sobre padrões gerais será aceita como um protesto legítimo. O ônus de provar a validade do protesto cabe ao reclamante. O protesto deve ser submetido a um representante do Júri de Apelações pelo Chefe de Tatami. Oportunamente, o Júri analisará as circunstâncias que levaram à decisão contestada.
- 9.1.11 O reclamante deve depositar uma Taxa de Protesto, conforme acordado pelo Comitê Executivo da WKF, e esta, juntamente com o protesto, deve ser apresentada ao Chefe de Tatami que, por sua vez, a entrega a um representante do Júri de Apelações.

- 9.1.12 Qualquer protesto deve ser anunciado pelo Técnico ou pelo representante da Federação Nacional imediatamente após o final da execução do Kata.
- 9.1.13 A decisão do Júri de Apelações é definitiva e só pode ser anulada por uma decisão do Comitê Executivo a pedido do Presidente da WKF.
- 9.1.14 O Júri de Apelações não pode impor sanções ou penalizações. A sua função é julgar o mérito do protesto para iniciar as ações necessárias da Comissão de Arbitragem e do Comitê Organizador, que tomam as medidas corretivas necessárias para retificar qualquer procedimento de Arbitragem que se verifique violar as regras.
- 9.1.15 Se o protesto envolver Competidores de uma categoria em curso, a próxima rodada que possa envolver o Competidor deve ser adiada até que o recurso seja decidido.

9.2 Composição do Júri de Apelações

- 9.2.1 O Júri de Apelações é composto por três representantes de Árbitros Seniores nomeados pela Comissão de Arbitragem ou pelo Árbitro Chefe. Não podem ser nomeados dois membros da mesma Federação Nacional. Estes árbitros são numerados de 1 a 3.
- 9.2.2 A Comissão de Arbitragem também nomeia três membros adicionais com numeração designada de 4 a 6 que automaticamente substituem qualquer um dos membros do Júri de Apelações originalmente nomeados, em situação de conflito de interesses. Isto é, quando o membro do Júri for da mesma nacionalidade, tiver uma relação familiar de sangue ou por afinidade com qualquer das partes envolvidas ou qualquer outro conflito razoável ou potencial conflito de interesses no incidente protestado, incluindo todos os membros do Painel de Arbitragem envolvidos no mesmo.

9.3 Processo de Avaliação de Apelações

- 9.3.1 Caso o protesto seja recusado, é da responsabilidade do Chefe de Tatami que recebeu o protesto para reunir o Júri de Apelações, depositar a taxa de protesto na WKF.
- 9.3.2 O Júri de Apelações inicia imediatamente quaisquer inquéritos e investigações que considerem necessários para avaliar o mérito do protesto.
- 9.3.3 Cada um dos três membros é obrigado a dar a sua decisão sobre a validade do protesto. Não são aceites abstenções.

9.4 Protestos recusados e aceites

- 9.4.1 Se um protesto for considerado inválido, o Júri de Apelações nomeia um dos seus membros para notificar verbalmente o reclamante de que o protesto foi recusado, regista a palavra "RECUSADO" no documento original, colhe as assinaturas de cada um dos membros do Júri de Apelações, e informa o reclamante da decisão.
- 9.4.2 Se um protesto for aceite, o Júri de Apelações entra em contacto com a Comissão Organizadora e o Árbitro Chefe para tomar as medidas que possam ser efetivamente levadas a cabo para remediar a situação, incluindo as possibilidades de
- Reversão de decisões anteriores que violem as regras.
 - Anulação dos resultados das rodadas afetadas a partir do ponto anterior ao incidente.
 - Repetição das provas de Kata que tenham sido afetadas pelo incidente.
 - Emissão de uma recomendação ao Comissão de Arbitragem para que qualquer Juiz envolvido no incidente seja avaliado para sanção.

9.4.3 Cabe ao Júri de Apelações a responsabilidade de mostrar contenção e bom senso na decisão por ações que perturbem o programa do evento de forma significativa. A inversão do processo de eliminações é uma opção de último recurso para garantir um resultado justo.

9.4.4 Se o protesto for aceito, o Júri de Apelações nomeia um dos seus membros para notificar verbalmente o reclamante de que o protesto foi aceite, regista a palavra “ACEITO” no documento original, e colhe as assinaturas de cada um dos membros do Júri de Apelações, antes de depositar o protesto junto do Árbitro Chefe, e devolver a taxa de protesto ao reclamante.

9.5 Relatório de Incidente

9.5.1 Após lidar com o incidente da forma prescrita acima, o Júri de Apelações reúne-se novamente e elabora um relatório simples do incidente de protesto, descrevendo as suas conclusões e indicando o(s) motivo(s) para aceitar ou rejeitar o protesto.

9.5.2 O relatório deve ser assinado pelos três membros do Júri de Apelações e submetido ao Árbitro Chefe e à Comissão Organizadora.

ARTIGO 10: ADAPTAÇÃO LOCAL DAS REGRAS

- 10.1 Adaptações locais das regras do Kata são permitidas para competições nacionais, desde que essas adaptações não forneçam vantagens ou desvantagens para estilos particulares de Karate.

ARTIGO 11: INSCRIÇÃO E CREDENCIAMENTO DE ATLETAS

- 11.1 Atletas de Para Karate devem ter pelo menos 16 anos de idade.
- 11.2 Todos os Atletas devem ser inscrever através de suas Federações Nacionais.
- 11.3 Cada Federação Nacional pode inscrever no máximo três (3) Atletas de Para Karate por Classe Esportiva.
- 11.4 A inscrição deve ser feita através do sistema de inscrição online da WKF.
- 11.5 Formulários de inscrição e todos os documentos de suporte, incluindo Formulários de Diagnóstico Médico (*MDFs*) e quaisquer Formulários de Isenção de Uso Terapêutico (*TUE*) aprovados pela Organização Nacional Antidoping, folha de informações de triagem Atlanto-Axial (somente para Atletas com síndrome de Down), Formulário de Consentimento da Avaliação do Atleta, deve ser carregado no sistema de registro online WKF.
- Os *TUEs* devem ter sido previamente submetidos e aprovados pela Organização Nacional Antidoping correspondente antes da submissão ao Gerente Antidoping da WKF.
 - Para ser considerado elegível para competir como atleta com deficiência intelectual, **os Atletas devem cumprir todos os critérios internacionais de elegibilidade definidos pelo *World Intellectual Impairment Sport (VIRTUS)*. Somente os Atletas listados na lista principal da *VIRTUS* serão elegíveis para competir nos Campeonatos Mundiais de Parakarate da WKF e nos Campeonatos Sancionados ou Promovidos da *VIRTUS*.** (Mais informações sobre o processo de elegibilidade podem ser encontradas em “*Applying for athlete eligibility VIRTUS guidelines*”.) Isso se aplica apenas a eventos e campeonatos organizados pela WKF.
- 11.6 Os Técnicos devem cumprir todos os requisitos estabelecidos pelas Regras e Regulamentos da WKF, por exemplo, eles precisarão ter pelo menos a Licença de Técnico de Kata Certificada pela WKF para os Campeonatos Mundiais. Os requisitos específicos serão publicados no boletim para cada evento.
- 11.7 Pode ser registado um Assistente Pessoal por Atleta. O Assistente receberá o credenciamento, que será entregue ao Técnico do Atleta ou ao Representante do Técnico durante o Briefing dos Técnicos de Para Karate.
- 11.8 Todas as inscrições permanecerão inicialmente como “pendentes”, sujeitas à análise da inscrição por um especialista médico (no prazo máximo de dois dias).
- 11.9 Um responsável da Federação Nacional de Atletas deverá retirar o credenciamento do Atleta na sala de credenciamento, dentro da data e horário estabelecidos.
- 11.10 Após a inscrição, será realizada a Sessão de Classificação dos Paraatletas para determinação da Classe Esportiva, Situação da Classificação e Pontuação de Compensação. Todos os Atletas devem comparecer à Sessão de Classificação. Para mais informações sobre Classificação, consulte as Regras de Classificação WKF Para Karate.
- 11.11 Atletas que foram desclassificados, suspensos ou sancionados por qualquer motivo não serão elegíveis para competir.

ARTIGO 12: ANTI-DOPING E CONTROLE DE DOPING

- 12.1 O Código Antidoping da Agência Mundial Antidopagem (WADA) e a Lista Proibida são aplicáveis a todas as Competições da WKF. Atletas de Para Karate, Técnicos, assistentes pessoais e outro pessoal de apoio devem estar familiarizados com esses documentos e cumprir seus padrões em todos os momentos. O Controle de Dopagem pode ocorrer a qualquer momento durante a Competição; espera-se que os Atletas cumpram todos os procedimentos de Controle de Dopagem.
- 12.2 A não cooperação com as regras antidoping e/ou com o controle de doping é uma infração grave, e o Atleta será desclassificado da competição e sujeito a novas sanções da Comissão Antidoping da WKF.

APÊNDICE 1: LISTA OFICIAL DE KATA

1	Anan	35	Jiin	69	Passai
2	Anan Dai	36	Jion	70	Pinan Shodan
3	Ananko	37	Jitte	71	Pinan Nidan
4	Aoyagi	38	Juroku	72	Pinan Sandan
5	Bassai	39	Kanchin	73	Pinan Yondan
6	Bassai Dai	40	Kanku Dai	74	Pinan Godan
7	Bassai Sho	41	Kanku Sho	75	Rohai
8	Chatanyara Kusanku	42	Kanshu	76	Saifa
9	Chibana No Kushanku	43	Kishimono No Kushanku	77	Sanchin
10	Chinte	44	Kousokun	78	Sansai
11	Chinto	45	Kousokun Dai	79	Sanseiru
12	Enpi	46	Kousokun Sho	80	Sanseru
13	Fukyugata Ichi	47	Kururunfa	81	Seichin
14	Fukyugata Ni	48	Kusanku	82	Seienchin (Seiyunchin)
15	Gankaku	49	Kyan No Chinto	83	Seipai
16	Garyu	50	Kyan No Wanshu	84	Seiryu
17	Gekisai (Geksai) 1	51	Matsukaze	85	Seishan
18	Gekisai (Geksai) 2	52	Matsumura Bassai	86	Seisan (Sesan)
19	Gojushiho	53	Matsumura Rohai	87	Shiho Kousokun
20	Gojushiho Dai	54	Meikyo	88	Shinpa
21	Gojushiho Sho	55	Myojo	89	Shinsei
22	Hakusho	56	Naifanchin Shodan	90	Shisochin
23	Hangetsu	57	Naifanchin Nidan	91	Sochin
24	Haufa (Haffa)	58	Naifanchin Sandan	92	Suparinpei
25	Heian Shodan	59	Naihanchi	93	Tekki Shodan
26	Heian Nidan	60	Nijushiho	94	Tekki Nidan
27	Heian Sandan	61	Nipaipo	95	Tekki Sandan
28	Heian Yondan	62	Niseishi	96	Tensho
29	Heian Godan	63	Ohan	97	Tomari Bassai
30	Heiku	64	Ohan Dai	98	Unshu
31	Ishimine Bassai	65	Oyadomari No Passai	99	Unsu
32	Itosu Rohai Shodan	66	Pachu	100	Useishi
33	Itosu Rohai Nidan	67	Paiku	101	Wankan
34	Itosu Rohai Sandan	68	Papuren	102	Wanshu

Ao relatar o Kata a ser executado, use o número designado. Caso haja inconsistência entre o número e o nome do Kata, o número será considerado o Kata relatado a ser executado.

